

Руководство пользователя

Блок управления

БКУ6-М1-350-РЭ-2



ООО "НПП Триада-ТВ"
Тел: +7 (383) 204-89-83
Факс: +7 (383) 204-89-83
Web: www.triadatv.ru
e-mail: info@triadatv.ru

Оглавление

Версии документа	4
1 Общие сведения	5
1.1 Назначение	5
1.2 Технические характеристики	5
1.3 Передняя панель	6
1.4 Задняя панель	7
2 Устройство и принцип действия	9
2.1 Использование в составе передатчика	9
2.2 Состав	12
2.3 Интерфейс локального управления	14
3 Техническая поддержка	17

Версии документа

Документ	Дата	Комментарий
БКУ6-М1-350-РЭ-1		
БКУ6-М1-350-РЭ-2	10.03.2023	

1 Общие сведения

1.1 Назначение

Блок управления БКУ6-М1-350 выполняет следующие функции:

- Обеспечивает коммутацию выходных сигналов двух формирователей телевизионного сигнала (ФТС) к входу усилителя мощности передатчика. Тот формирователь, сигнал которого подключен к входу усилителя считается активным.
- Выполняет подключение сигналов обратной связи нелинейного и линейного адаптивного корректора к соответствующим входам активного формирователя.
- В зависимости от режима работы обеспечивает либо переключение входных ASI потоков между формирователями, либо одновременное подключение ASI потоков к обоим формирователям.
- Выполняет измерение выходной мощности передатчика, отраженной мощности, мощностей, рассеиваемых на балластных нагрузках сумматора.
- Обеспечивает локальное и дистанционное управление выбором активного формирователя.
- Обеспечивает отображение значений измеряемых параметров на индикаторе локального контроля и доступ к значениям параметров через интерфейс дистанционного контроля.

1.2 Технические характеристики

Таблица 1.1: Электрические характеристики

№	Параметр	Величина	Примечание
1	Напряжение питания, В, 47-53 Гц	220 ± 10 %	Однофазная сеть
2	Потребляемая мощность не более, Вт	4.0	
3	Потери мощности по каналам ВЧ, не более, дБ	0.5	
4	Импеданс канала ВЧ, Ом	50	
5	Импеданс канала ASI, Ом	75	
6	Время коммутации в ручном режиме, не более, мс	10	
7	Максимальная мощность в тракте коммутации ВЧ сигнала, не более, мВт	100.0	

Таблица 1.2: Условия эксплуатации

№	Параметр	Величина	Примечание
1	Температура воздуха, °С	+5 ÷ +45 %	
2	Относительная влажность, не более, %	80	При температуре 20 °С

Таблица 1.3: Физические характеристики

№	Параметр	Величина	Примечание
1	Высота, мм	44	
2	Ширина, мм	450	Конструктив 19 дюймов
3	Глубина, мм	355	
4	Масса, кг	4	

1.3 Передняя панель

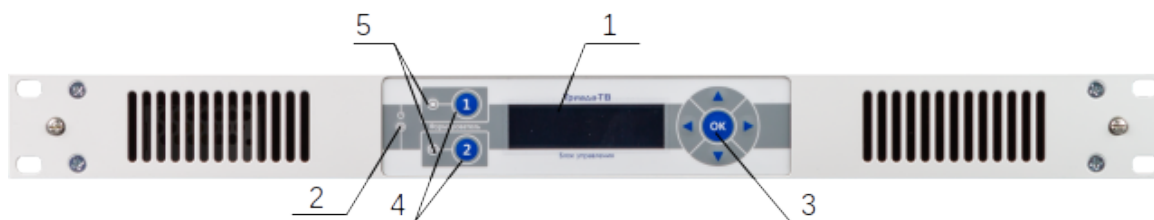


Рис. 1.1: Передняя панель

На передней панели блока (см. рис 1.1) расположены следующие элементы:

1. Дисплей, на котором отображаются параметры и настройки блока управления.
2. Индикатор, который показывает наличие внешнего питания и общий статус устройства. Зеленый цвет индикатора означает, что состояние устройства - норма, желтый - предупреждение, красный - авария;
3. Кнопки клавиатуры, которые используются для перемещения по пунктам меню и изменения настроек блока управления;
4. Кнопки, предназначенные для выбора активного формирователя. Активным считается формирователь, выходной сигнал которого подается на вход усилителя мощности. После нажатия на кнопку 1 активным становится первый формирователь, после нажатия на кнопку 2 - второй формирователь.
5. Индикаторы, которые показывают, какой из формирователей в данный момент является активным.

1.4 Задняя панель



Рис. 1.2: Задняя панель

Таблица 1.4: Назначение разъемов на задней панели блока управления (рис. 1.2)

Разъем	Описание
Вх. NLP	Вход сигнала обратной связи нелинейного адаптивного корректора. Блок управления переключает этот сигнал на соответствующий выход формирователя 1 либо формирователя 2, в зависимости от того, какой из формирователей является активным.
NLP1	Выход сигнала обратной связи нелинейного адаптивного корректора, предназначенный для формирователя 1.
NLP2	Выход сигнала обратной связи нелинейного адаптивного корректора, предназначенный для формирователя 2.
Вх. LP	Вход сигнала обратной связи линейного адаптивного корректора. Блок управления переключает этот сигнал на соответствующий выход формирователя 1 либо формирователя 2, в зависимости от того, какой из формирователей является активным.
LP1	Выход сигнала обратной связи линейного адаптивного корректора, предназначенный для формирователя 1.
LP2	Выход сигнала обратной связи линейного адаптивного корректора, предназначенный для формирователя 2.
Выход ВЧ	Выход высокочастотного сигнала. На этот выход блок управления переключает выходной сигнал активного формирователя.
Вх. ВЧ1	Вход высокочастотного сигнала от формирователя 1.
Вх. ВЧ2	Вход высокочастотного сигнала от формирователя 2.
ASI1	Вход ASI потока 1. Если для настройки (Активные входы) установлено значение <i>Активный ФТС</i> блок управления переключает ASI поток на соответствующий вход активного формирователя, если установлено значение <i>Все ФТС</i> - поток подается на входы обоих формирователей.
ASI1-1	Выход ASI потока 1, предназначенный для формирователя 1
ASI1-2	Выход ASI потока 1, предназначенный для формирователя 2
ASI2	Вход ASI потока 2. Логика переключения ASI потока такая же как для входа ASI1.
ASI2-1	Выход ASI потока 2, предназначенный для формирователя 1
ASI2-2	Выход ASI потока 2, предназначенный для формирователя 2

Рвых	Вход ВЧ сигнала, предназначенный для измерения выходной мощности передатчика. На это вход должен поступать сигнал от выходного направленного ответвителя передатчика.
Ротр	Вход ВЧ сигнала, предназначенный для измерения мощности отраженного сигнала на выходе передатчика.
Балласт	Разъем для подключения сигналов, которые поступают с детекторов мощности, рассеиваемой на балластных нагрузках сумматора. К разъему можно подключить сигналы от восьми детекторов.
RS232	Не используется.
LAN	Ethernet порт, который используется для подключения блока управления во внутреннюю сеть блока СДК.
220В	Разъем для подключения к питающей сети 220 В.

2 Устройство и принцип действия

2.1 Использование в составе передатчика

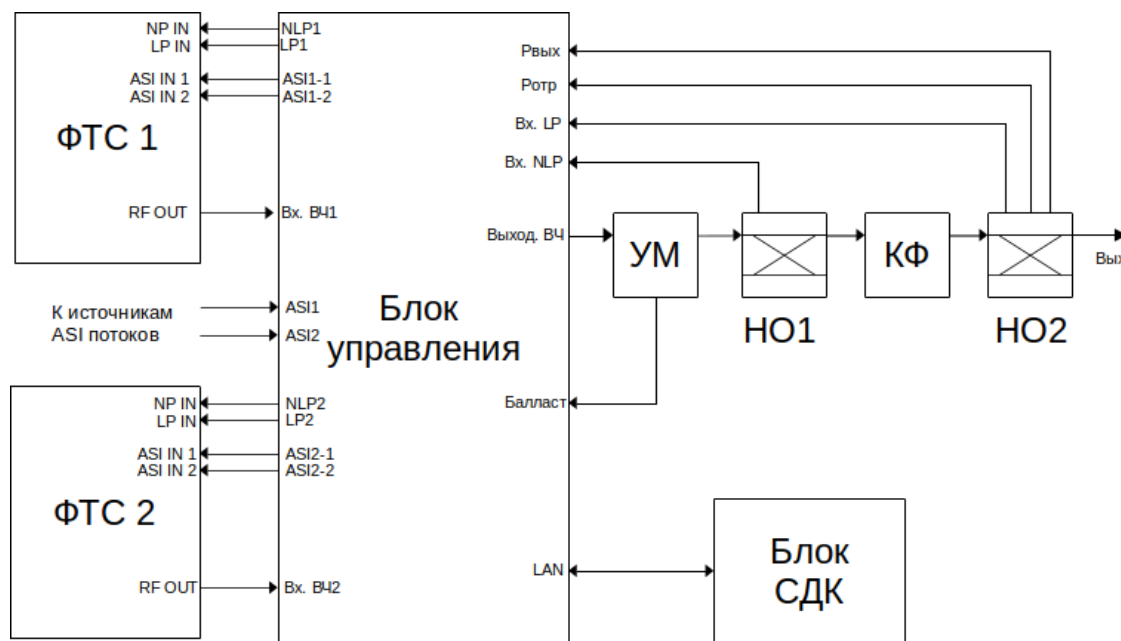


Рис. 2.1: Схема подключения блока управления к блокам передатчика

Входные транспортные потоки передатчика должны подаваться на входы *ASI1* и *ASI2* блока управления (см. рис. 2.1). На вход *ASI1* - основной поток, на вход *ASI2* - резервный. Блок управления передает полученные потоки на выходы *ASI1-1*, *ASI1-2*, *ASI2-1*, *ASI2-2*, к которым подключаются соответствующие ASI входы формирователей. Выходные сигналы формирователей подключаются к входам *Вх. ВЧ1* и *Вх. ВЧ2* блока управления. Блок управления коммутует сигнал от одного из этих входов на выход *Выход ВЧ*. Далее этот сигнал поступает на вход усилителя мощности передатчика (*УМ*). Выходной сигнал усилителя мощности проходит через направленный ответвитель *НО1*, канальный фильтр *КФ*, направленный ответвитель *НО2* и передается в антенно-фидерный тракт.

С направленного ответвителя *НО1*, который установлен на выходе усилителя мощности, снимается сигнал обратной связи для нелинейного адаптивного корректора. Этот сигнал поступает на вход *Вх. NLP* блока управления. Далее этот сигнал переключается на выход *NLP1* или *NLP2* в зависимости от того, какой из формирователей в данный момент формирует входной сигнал для усилителя мощности.

С направленного ответвителя *НО2*, который подключен после канального фильтра, снимается сигнал обратной связи для линейного адаптивного корректора, сигнал для измерения уровня отраженной мощности и сигнал для измерения уровня выходной мощности передатчика. Сигнал обратной связи для линейного адаптивного корректора поступает на вход *Вх. LP* блока управления. В блоке управления он переключается либо на выход *LP1* для передачи на приемный вход линейного корректора формирователя 1, либо на выход *LP2* для передачи на соответствующий вход формирователя 2.

Сигналы для измерения выходной и отраженной мощности подаются на входы *P_{вых}* и *P_{отр}* блока управления.

Сигналы от детекторов мощности на балластных нагрузках сумматора усилителя мощности с помощью кабеля с требуемым количеством проводников подаются на разъем *Балласт* блока управления. Через порт *LAN* блок управления подключается к одному из Ethernet портов блока СДК.

На рис. 2.2 (см. стр. 11) показана функциональная схема блока управления. Сигнал обратной связи нелинейного корректора, который поступает на вход *Вх. NLP* переключается с помощью реле между выходами *NLP1* и *NLP2*. Сигнал обратной связи линейного корректора (*Вх. LP*) переключается между выходами *LP1* и *LP2*.

Сигнал каждого из формирователей (*Вх. ВЧ1* или *Вх. ВЧ2*) подается на реле, которое переключает его либо на ВЧ выход блока управления либо на нагрузку 50 Ом. Таким образом обеспечивается работа формирователя на согласованную нагрузку, если его выход не подключен к усилителю мощности.

Каждый их потоков ASI (входы *ASI1* и *ASI2*) поступает на делитель, в котором формируются потоки для формирователя 1 и формирователя 2. Каждый из выходных потоков делителя поступает на реле, которое переключает поток на выход или на нагрузку 75 Ом.

Переключением реле управляет система управления, которая также обеспечивает работу локального контроля блока управления, дистанционное управление, измерение значений мощности на балластных нагрузках сумматора, измерение выходной и отраженной мощности.

Сигналы выходной и отраженной мощностей (входы *P_{вых}* и *P_{отр}*) проходят через детекторы. Выходные сигналы детекторов затем поступают в систему управления, где преобразовываются из аналоговой в цифровую форму.

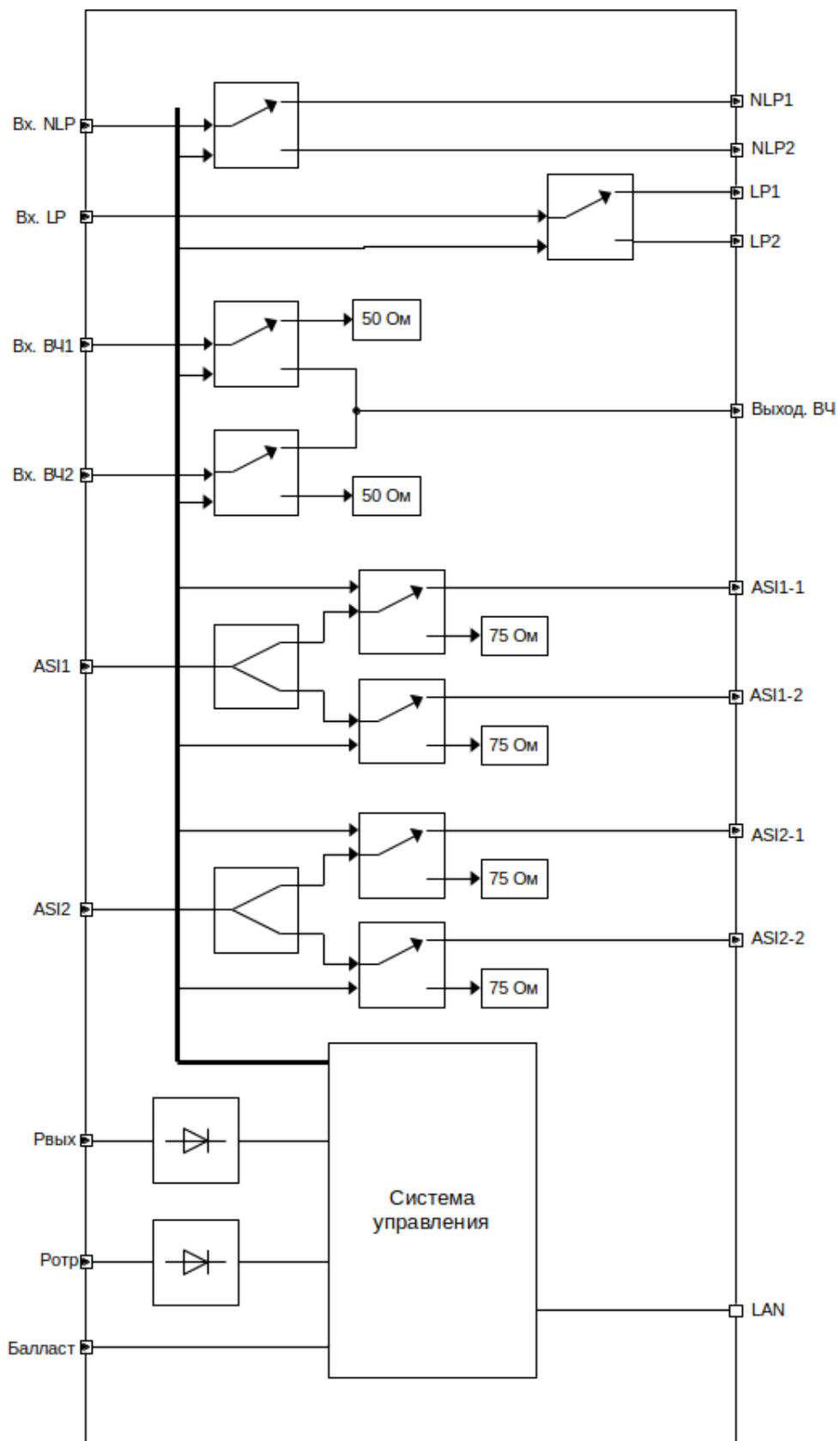


Рис. 2.2: Функциональная схема блока управления

2.2 Состав

Блок управления состоит из (см. рис. 2.3):

- корпуса (1);
- платы индикатора и клавиатуры (2);
- источника питания (3);
- платы контроллера (4);
- платы коммутации ВЧ сигналов (5).

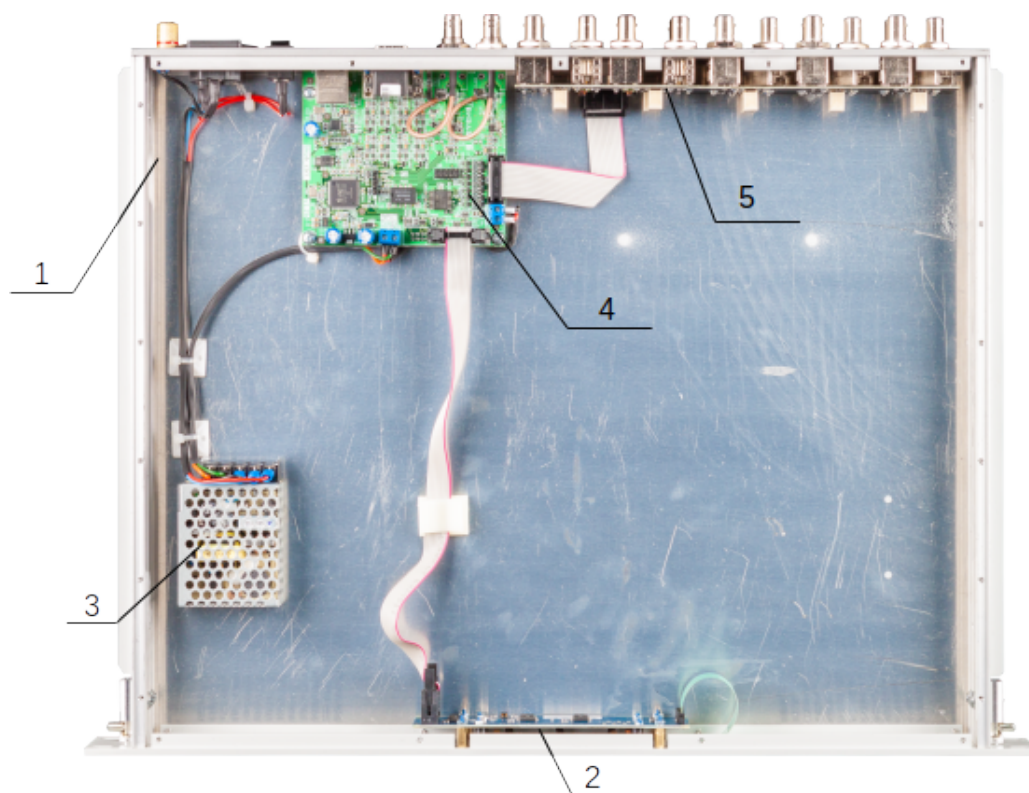


Рис. 2.3: Состав блока управления БКУ6-М1-350

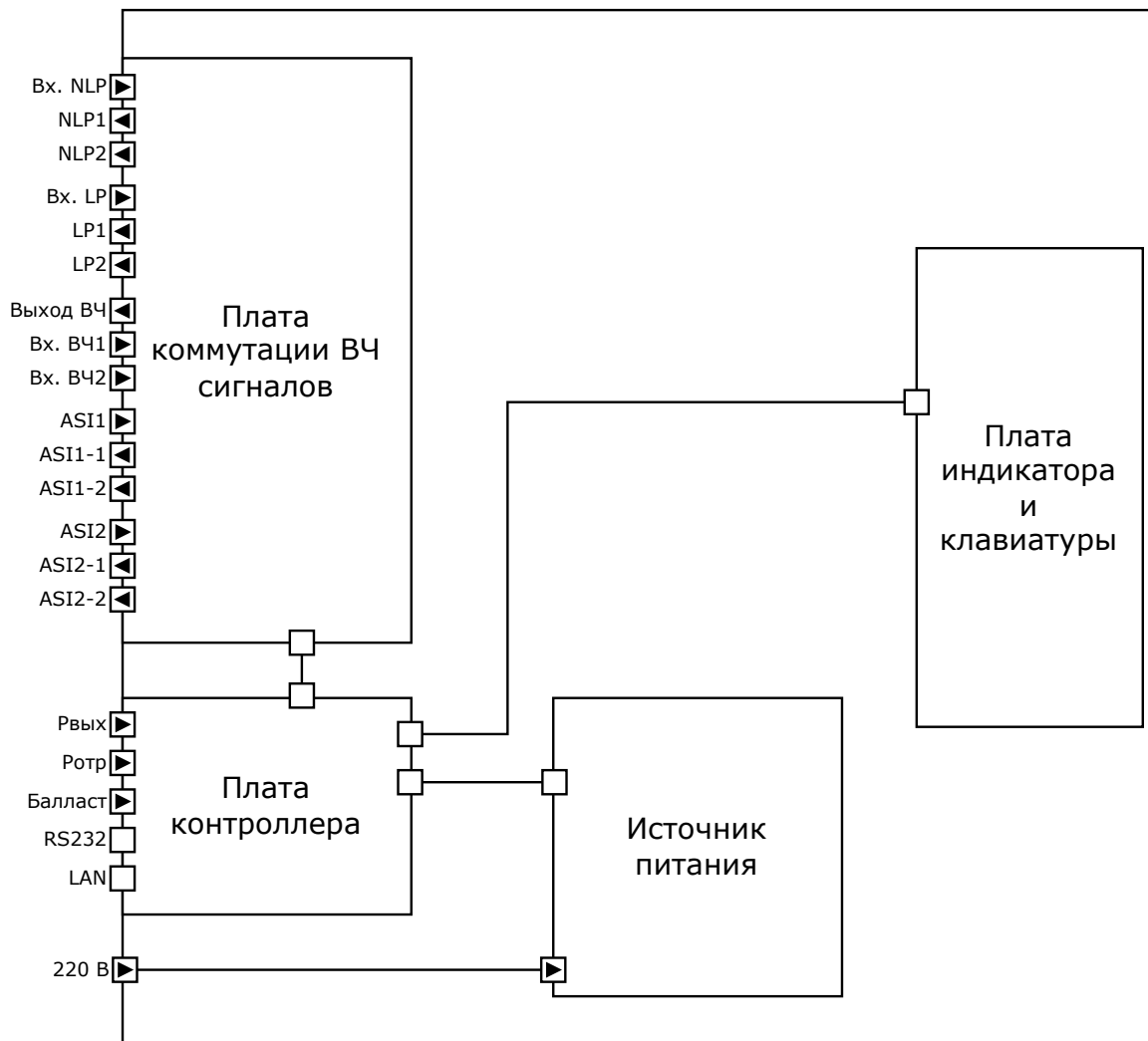




Рис. 2.4: Структурная схема БКУ6-М1-350

2.3 Интерфейс локального управления

На рис.2.5 показана схема меню интерфейса локального управления. Здесь, знак  показывает, что для перемещения между пунктами меню необходимо использовать кнопки клавиатуры *влево - вправо*, знак  означает, что нужно использовать кнопки клавиатуры *вверх - вниз*

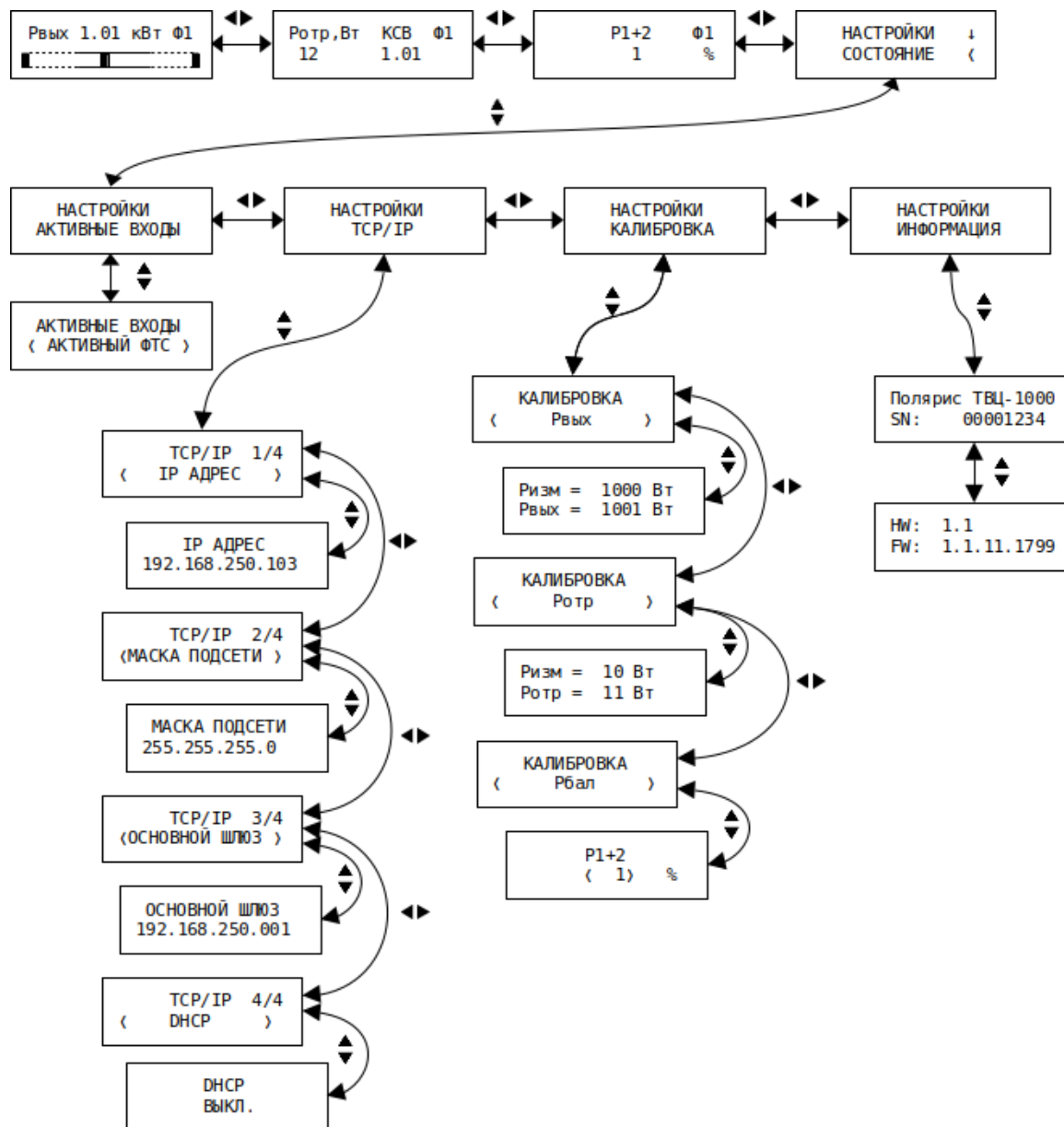


Рис. 2.5: Схема меню локального управления

Таблица 2.1: Значения параметров, которые выводятся через интерфейс локального управления

Параметр	Описание
Рвых	Выходная мощность передатчика.
Ротр	Отраженная мощность.
КСВ	Коэффициент стоячей волны.

P1+2	Мощность на балласте сумматора. P1+2 соответствует мощности на балласте сумматора сигналов первой и второй усилительной каскады. Количество пунктов меню, на которых отображаются значения мощностей на балластах сумматора, отличается для разных моделей передатчиков. Оно определяется количеством балластных нагрузок и зависит количества усилительных каскад в передатчике.
SN	Серийный номер блока управления.
HW	Версия аппаратной части.
FW	Версия программного обеспечения.

Таблица 2.2: Настройки блока управления

Параметр	Диапазон значений	Описание
Активные входы	Активный ФТС, Все ФТС	Режим коммутации ASI потоков. <i>Активный ФТС</i> - ASI потоки подаются только на входы активного формирователя, <i>Все ФТС</i> - ASI потоки подаются на входы обоих формирователей.
IP адрес	0.0.0.0 - 222.255.255.255	IP адрес сетевого интерфейса. Недопустимыми считаются IP адреса 0.X.X.X, 127.X.X.X
Маска подсети	0.0.0.0 - 255.255.255.255	Маска подсети сетевого интерфейса.
Основной шлюз	0.0.0.0 - 222.255.255.255	IP адрес шлюза сетевого интерфейса.
DHCP	Вкл., Выкл.	Включить автоматическое получение настроек сетевого интерфейса от DHCP сервера. Если включено автоматическое получение настроек, в пунктах меню <i>IP адрес</i> , <i>Маска подсети</i> , <i>Основной шлюз</i> выводятся значения, которые были получены автоматически. Возможность ручной настройки этих параметров в этом режиме блокируется.

Через интерфейс локального контроля у пользователя имеется возможность откалибровать индикаторы выходной мощности, отраженной мощности и мощностей на балластных нагрузках. Для этого используются пункты меню, которые находятся в группе *Настройки/Калибровка*.

Калибровка отраженной мощности и мощностей на балластных нагрузках производится на заводе-изготовителе. Перенастраивать калибровку в процессе эксплуатации не рекомендуется.

Для того чтобы откалибровать индикатор выходной мощности необходимо подключить передатчик к измерителю мощности. Измеритель мощности должен быть подключен после канального фильтра. Калибровку индикатора выходной мощности необходимо производить после настройки адаптивных корректоров. Перед калибровкой нужно вывести передатчик на работу на номинальной мощности. Затем выбрать соответствующий пункт меню. Здесь *Pвых* - текущее значение индикатора выходной

мощности. В поле $P_{изм}$ ввести значение, которое показывает прибор для измерения мощности. Нажать кнопку **Ок**. Подтвердить сохранение нового коэффициента калибровки. После калибровки $P_{вых}$ и $P_{изм}$ должны иметь близкие значения.

3 Техническая поддержка

При невозможности самостоятельно решить возникающие в процессе эксплуатации проблемы или возникновении вопросов по функционированию устройства свяжитесь с технической поддержкой Триада-ТВ по приведенным ниже реквизитам. Желательно оставлять заявку письменно в разделе «Техподдержка» на официальном сайте компании.

Рекомендуется прилагать к заявке информацию об оборудовании: серийный номер, версию программного обеспечения и версию аппаратной части, которые могут быть получены через интерфейс локального контроля.

Пожалуйста, не отправляйте устройство на завод до того, как свяжитесь с технической поддержкой Триада-ТВ.

Тел. техподдержки: 8 800 100 8985

Звонок по России бесплатный.

E-mail: support@triadatv.ru

<http://triadatv.ru/support/>